

GT-Air II How to Replace Upper Air Intake and Cautions

Cautions:

1. Use a #0 size Phillips head screwdriver to remove or tighten screws.
2. Be careful not to scratch a surface of a shell when removing ventilation parts.
3. Insert all screws perpendicularly to a shell surface.
4. **To maintain protection performance of a helmet, don't fix ventilation parts in unexpected area.**
5. **Don't use benzine, thinner, gasoline, glass cleaner, or any other organic solvents in maintenance. Otherwise, parts may be damaged.**

When removing GT-Air II upper air intake, place a shutter in half-opened position as per Drawing 1. Insert your finger between a shutter and a base, and wrench a shutter off a base as per Drawing 2. Remove 3 screws to remove a base as per Drawing 3. After removing the parts, remove dust or oil on a shell.

To install, place a new base adjusting the holes on a base and a shell, and tighten 3 screws as per Drawing 4. Apply some silicone oil to the grooves on a base and hooks on a shutter indicated in Drawing 5. Place the hooks on a shutter to the grooves as per Drawing 5, and press 3 points on a shutter as indicated in Drawing 6. After installing the parts, be sure to check that a shutter is properly installed by sliding it back and forth.

*Silicone oil is included in the accessory packet that comes with the helmet.

GT-Air II Comment remplacer l'Entrée d'air supérieure et Précautions

Attention:

1. Utilisez un tournevis de type Phillips #0 pour serrer ou desserrer les vis.
2. Prenez garde à ne pas rayer la surface de la coque lors de l'extraction des ventilations.
3. Insérez toujours les vis de manière perpendiculaire à la coque.
4. **N'installez les ventilations qu'à leur emplacement d'origine afin de ne pas affecter les performances de sécurité du casque.**
5. **Ne pas utiliser de benzène, diluant, essence, produit à vitre ou tout autre solvant organique lors de l'entretien afin de ne pas endommager les pièces.**

Lorsque vous déposez l'entrée d'air supérieure GT-Air II, placez le volet en position demi-ouverte, comme indiqué dans le Schéma 1. Insérez votre doigt entre le volet et la base, et à l'aide d'une clé, desserrez le volet de la base tel qu'indiqué dans le Schéma 2. Retirez les 3 vis pour retirer la base tel qu'indiqué dans le Schéma 3. Après avoir enlevé les pièces, éliminez les traces de poussière ou d'huile sur la coque.

Pour installer, placez une nouvelle base en ajustant les orifices sur la base et la coque puis serrez les 3 vis tel qu'indiqué dans le Schéma 4. Appliquez de l'huile de silicone sur les rainures de la base et des crochets sur le volet tel qu'indiqué dans le Schéma 5. Placez les crochets du volet sur les rainures tel qu'indiqué dans le Schéma 5, puis appuyez sur les 3 points du volet comme indiqué dans le Schéma 6. Après l'installation des pièces, assurez-vous de vérifier que le volet est correctement installé en le faisant coulisser d'avant en arrière.

*Remarque: L'huile de silicone est incluse dans le paquet d'accessoires livré avec casque.

GT-Air II Austausch des oberen Lufteinlasses und Vorsichtshinweise

Vorsichtsmaßnahmen:

1. Verwenden Sie einen Größe #0 Kreuzschlitzschraubendreher zum entfernen oder anziehen der Schrauben.
2. Achten Sie darauf, dass die Helmschalenoberfläche beim Entfernen der Lüftungsteile nicht zerkratzt wird.
3. Legen Sie alle Schrauben senkrecht auf eine flache Oberfläche.
4. **Um die Schutzleistung eines Helms aufrechtzuerhalten, befestigen Sie keine Lüftungsteile dort, wo sie nicht hingehören.**
5. **Verwenden Sie kein Benzin, Verdünnern, Glasreiniger oder andere organische Lösungsmittel im Rahmen der Instandhaltung. Andernfalls können Teile beschädigt werden.**

Wenn Sie den oberen GT-Air II-Lufteinlass entfernen, stellen Sie den Schieber auf die halb-geöffnete Stellung wie in Zeichnung 1. Führen Sie Ihren Finger zwischen den Schieber und die Grundplatte und lösen Sie den Schieber gemäß Zeichnung 2 von der Grundplatte ab. Entfernen Sie die 3 Schrauben, um die Grundplatte wie in Zeichnung 3 abzunehmen. Nachdem Sie die Teile abgenommen haben, entfernen Sie Staub oder Öl von der Helmschale.

Zum Zusammenbau platzieren Sie eine neue Grundplatte so, dass die Löcher auf der Grundplatte und der Helmschale ausgerichtet sind, und ziehen Sie die 3 Schrauben wie in Zeichnung 4 fest. Tragen Sie etwas Silikon-Öl auf die Nuten an der Grundplatte und die Haken am Schieber auf, wie in Zeichnung 5 gezeigt. Setzen Sie die Haken am Schieber in die Nuten ein, wie in Zeichnung 5, und drücken Sie auf die drei Stellen am Schieber, wie in Zeichnung 6. Prüfen Sie nach der Montage der Teile, dass der Schieber ordnungsgemäß installiert ist, indem Sie ihn vor und zurück schieben.

*Hinweis: Silikon-Öl ist im Zubehörpaket enthalten, das im Lieferumfang des Helms enthalten ist.

GT-Air II Sostituzione della presa d'aria superiore e precauzioni

Precauzioni

1. Utilizzare un cacciavite a stella Philips #0 per rimuovere o stringere le viti.
2. Fate attenzione a non danneggiare la superficie della calotta durante la rimozione.
3. Posizionare le viti perpendicolari alla calotta per il rimontaggio.
4. **Per mantenere invariate le prestazioni non fissare i componenti in posizioni diverse.**
5. **Non utilizzare benzene, solvent, petrol, pulitori per vetri, o qualsiasi altro sgrassatore per la manutenzione, per evitare il danneggiamento dei componenti.**

Quando si rimuove la presa d'aria superiore GT-Air II, posizionare un interruttore in posizione mezza aperta seguendo il Disegno 1. Inserire un dito fra l'interruttore e la base e staccare l'interruttore dalla base seguendo il Disegno 2. Rimuovere 3 viti per rimuovere la base seguendo il Disegno 3. Dopo aver rimosso le parti, rimuovere polvere e olio dalla calotta.

Per installare, posizionare una nuova base regolando i fori sulla base e sulla calotta e serrare le 3 viti seguendo il Disegno 4. Applicare un po' di olio al silicone alle scanalature sulla base e sui ganci dell'interruttore indicati nel Disegno 5. Posizionare i ganci sull'interruttore nelle scanalature seguendo il Disegno 5, quindi premere 3 punti sull'interruttore come indicato nel Disegno 6. Dopo aver installato le parti, assicurarsi di controllare che l'interruttore sia installato correttamente facendolo scorrere avanti e indietro.

*Nota: L'olio al silicone è incluso nel pacchetto accessori in dotazione con il casco.

GT-Air II Cómo sustituir la entrada de aire superior y precauciones

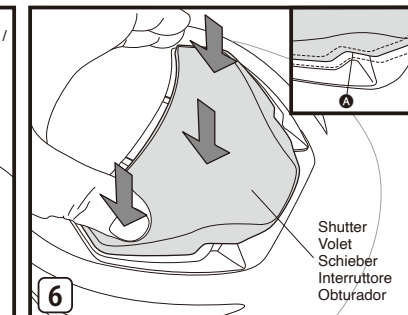
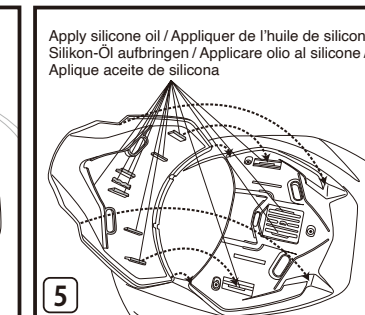
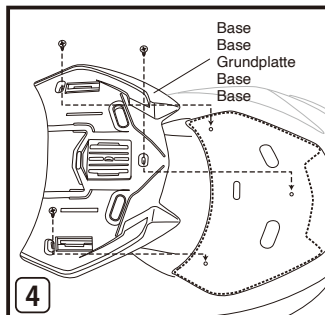
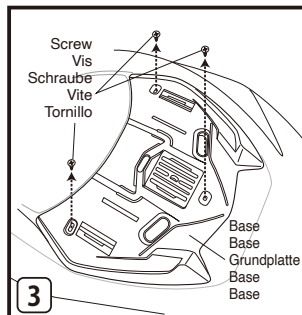
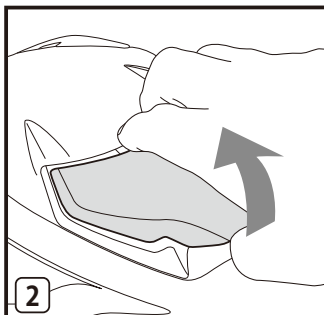
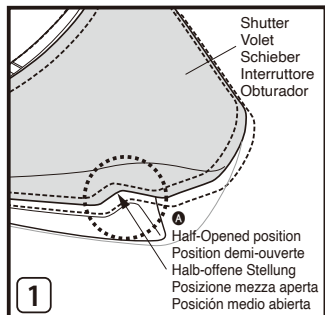
Precauciones:

1. Utilice un destornillador Phillips de tamaño #0 para soltar o apretar los tornillos.
2. Tenga cuidado de no rayar la superficie de la calota al retirar piezas de ventilación.
3. Inserte todos los tornillos perpendicularmente a la superficie de la calota.
4. **Para mantener el rendimiento de la protección de un casco, no ajuste piezas de ventilación en áreas no concebidas para ello.**
5. **No use benceno, diluyente, gasolina, productos para limpiar cristales ni cualquier otro disolvente orgánico durante el mantenimiento. En caso contrario, algunas piezas podrán resultar dañadas.**

Quando extraiga la entrada de aire superior GT-Air II, coloque un obturador en posición medio abierta, tal como indica el Dibujo 1. Introduzca su dedo entre el obturador y la base y, a continuación, retire el obturador de la base, tal como indica el Dibujo 2. Retire los 3 tornillos para extraer la base tal como indica el Dibujo 3. Después de retirar las piezas, limpie el polvo o el aceite de la calota.

Para instalarlo, coloque una nueva base ajustando los orificios de la base y de la calota y apriete los 3 tornillos tal como indica el Dibujo 4. Aplique algo de aceite de silicona en las ranuras de la base y en los ganchos del obturador que se indican en el Dibujo 5. Coloque los ganchos del obturador en las ranuras tal como indica el Dibujo 5 y, a continuación, presione los 3 puntos del obturador que se indican en el Dibujo 6. Después de instalar las piezas, asegúrese de comprobar que el obturador se ha instalado correctamente deslizando hacia delante y hacia atrás.

*Nota: El aceite de silicona está incluido en el paquete de accesorios que viene con el casco.



GT-Air II Como Substituir a Entrada de Ar Superior e Cuidados

Precauções:

1. Utilizar uma chave de fendas Phillips n.º 0 para remover ou apertar os parafusos.
2. Ao remover os componentes de ventilação, ter o cuidado de não arranhar a superfície da parte exterior.
3. Inserir todos os parafusos perpendicularmente à superfície da parte exterior.
4. Para manter o desempenho de proteção do capacete, não fixar componentes de ventilação em áreas não previstas.
5. Na manutenção, não usar gasolina, diluente, gasolina, detergente limpa-vidros ou quaisquer outros solventes orgânicos; caso contrário, os componentes poderão ser danificados.

Ao remover a entrada de ar superior do GT-Air II, coloque um obturador na posição semiaberta de acordo com o Desenho 1. Insira o dedo entre o obturador e a base e desaperte o obturador da base de acordo com o Desenho 2. Remova 3 parafusos para remover a base de acordo com o Desenho 3. Depois de remover as peças, remova o pó ou o óleo do casco.

Para instalar, coloque uma nova base, ajustando os furos na base e no casco, e aperte os 3 parafusos de acordo com o Desenho 4. Aplique um pouco de óleo de silicone nas ranhuras da base e nos ganchos do obturador indicados no Desenho 5. Coloque os ganchos do obturador nas ranhuras, de acordo com o Desenho 5, e pressione 3 pontos do obturador de acordo com o Desenho 6. Depois de instalar as peças, certifique-se de verificar se o obturador está instalado corretamente deslizando-o para frente e para trás.

*Nota: Está incluído óleo de silicone no pacote de acessórios que vem com o capacete.

GT-Air II Τρόπος Αντικατάστασης της Πάνω Εισαγωγής Αέρα και Προφυλάξεις

Ενδείξεις ασφαλείας:

1. Για να αφαιρέσετε ή να σφίξετε τις βίδες, χρησιμοποιήστε ένα καταβίδι της Phillips με το κεφάλι νοούμερο 0.
2. Προσέξτε να μη γρατζουνήσετε την επιφάνεια του κελύφους κατά την αφαίρεση εξαρτημάτων του συστήματος εξαερισμού.
3. Εισχωρήστε όλες τις βίδες στην επιφάνεια κελύφους με ορθή γωνία.
4. Προκειμένου να διατηρηθεί η προστασία που παρέχει το κράνος, μη σταθεροποιείτε εξαρτήματα συστήματος εξαερισμού παρά μόνο εκεί που προβλέπεται.
5. Μην χρησιμοποιείτε ποτέ βενζόλιο, διαλυτικά, βενζίνη, καθαριστικά τζαμιών ή άλλα οργανικά απορρυπαντικά για να καθαρίσετε τη ζελατίνα. Προκαλούν ζημιά στα εξαρτήματα.

Κατά την αφαίρεση της πάνω εισαγωγής αέρα του GT-Air II, τοποθετήστε την κινητή θυρίδα εξαερισμού σε μισάνοιχτη θέση όπως στην Εικόνα 1. Εισάγετε το δάχτυλό σας ανάμεσα στην κινητή θυρίδα εξαερισμού και τη βάση, και αποσπάστε την κινητή θυρίδα εξαερισμού από τη βάση όπως στην Εικόνα 2. Αφαιρέστε τις 3 βίδες για να αφαιρέσετε τη βάση όπως στην Εικόνα 3. Αφού αφαιρέσετε τα εξαρτήματα, αφαιρέστε τη σκόνη ή το λάδι που παραμένει στον σκελετό κράνους.

Για την εγκατάσταση, τοποθετήστε μια νέα βάση ρυθμίζοντας τις τρύπες στη βάση και τον σκελετό κράνους, και σφίξτε τις 3 βίδες όπως στην Εικόνα 4. Εφαρμόστε λάδι σιλικόνης στις σχισμές στη βάση και τα άγκιστρα στην κινητή θυρίδα εξαερισμού που υποδεικνύεται στην Εικόνα 5. Τοποθετήστε τα άγκιστρα στην κινητή θυρίδα εξαερισμού στις εγχοπές όπως στην Εικόνα 5, και πιέστε τα 3 σημεία στην κινητή θυρίδα εξαερισμού όπως υποδεικνύεται στην Εικόνα 6. Μετά την εγκατάσταση των εξαρτημάτων, φροντίστε να ελέγξετε αν η κινητή θυρίδα εξαερισμού έχει εγκατασταθεί σωστά, σύροντάς την προς τα εμπρός και προς τα πίσω.

*Σημείωση: Το λάδι σιλικόνης περιλαμβάνεται στο πακέτο αξεσουάρ που παρέχεται μαζί με το κράνος.

GT-Air II Sposób wymiany górnego wlotu powietrza i ostrzeżenia

Uwagi:

1. Do odkręcania i przykręcania śrub stosuj wkrętak krzyżak o rozmiarze #0.
2. Usuważąc części wentylacyjne należy uważać, by nie zadrapać powierzchni skorupy kasku.
3. Wszystkie śruby należy wkładać prostopadłe do powierzchni skorupy.
4. Aby zachować ochronne działanie kasku, nie należy mocować części wentylacyjnych w nieprzewidzianych pozycjach.
5. Do konserwacji nie stosować benzyny czystej ani paliwowej, rozcieńczalników, płynów do szyb ani innych rozpuszczalników organicznych, gdyż części mogą zostać uszkodzone.

Podczas wyjmowania górnego wlotu powietrza GT-Air II ustaw suwak w pozycji półotwartej, jak na rysunku 1. Umieść palec między suwakiem a podstawą i odłącz suwak od podstawy, zgodnie z rysunkiem 2. Odkręć 3 śruby, aby wyjąć podstawę, zgodnie z rysunkiem 3. Po wyjęciu części usuń kurz lub olej ze skorupy.

W celu montażu umieść nową podstawę ustawiając otwory podstawy i skorupy i dokręć 3 śruby, zgodnie z rysunkiem 4. Wprowadź niewielką ilość oleju silikonowego w rowki na podstawie i zaczepach suwaka, jak wskazano na rysunku 5. Umieść zaczepy na suwaku w rowkach, zgodnie z rysunkiem 5, i naciśnij 3 punkty na suwaku, jak pokazano na rysunku 6. Po zakończeniu instalacji części należy sprawdzić, czy suwak jest prawidłowo zainstalowany, przesuważąc go do tyłu i do przodu.

*Uwaga: Olej silikonowy jest dołączony w opakowaniu z akcesoriami dołączonym do kasku.

GT-Air II Ilman ylempään poistoaukon vaihtaminen ja tärkeät huomautukset

Varoitukset:

1. Irrota tai kiristä ruuvit Philipsin 0-koon ristipääruuvimeisselillä.
2. Varo naarmuttamasta kuoren pintaa, kun irrotat ilmanvaihto-osia.
3. Työnnä kaikki ruuvit kohtisuorassa kuoren pintaan.
4. Jotta kypärän suojauskyky säilyy, älä kiinnitä ilmanvaihto-osia muualle kuin niille tarkoitettulle alueelle.
5. Älä käytä kunnossapitoon puhdistettua bensiniä, tinneriä, bensiiniä, ikkunanpuhdistusainetta tai muita orgaanisia liuottimia. Ne voivat vahingoittaa osia.

Kun irrotat GT-Air II:n ylempää ilmanottoaukkoa, aseta sulkija puolittain avonaiseen asentoon piirroksen 1 mukaisesti. Aseta sormi sulkijan ja alaosan väliin ja kierrä sulkija irti alaosasta piirroksen 2 mukaisesti. Irrota alaosa avaamalla 3 ruuvia piirroksen 3 mukaisesti. Osien irrottamisen jälkeen puhdistaa kuori pölystä ja öljystä.

Asenna asettamalla uusi alaosa paikalleen, kohdistamalla alaosaan ja kuoren reiät sekä kiristämällä 3 ruuvia piirroksen 4 mukaisesti. Voitele alaosan urat ja sulkijan kiinnikkeet pienellä määrällä silikonijäljyä piirroksen 5 mukaisesti. Laita sulkijan kiinnikkeet uriin piirroksen 5 mukaisesti ja paina sulkijaa 3 pisteestä piirroksen 6 mukaisesti. Kun osat on asennettu, varmista, että sulkija on asianmukaisesti paikallaan työntämällä sitä edestakaisin.

*Huomautus: Silikonijäljy sisältyy kypärän mukana toimitettavaan varustepakkaukseen.

GT-Air II Hur man byter det övre luftintaget och försiktighetsåtgärder

OBS:

1. Använd en kryssmejsel nr #0 för att skruva loss eller dra åt skruvarna.
2. Var noga med att inte repa ytan på skalet när du tar loss ventilationsdetaljer.
3. Sätt in alla skruvar vinkelrätt mot skalets yta.
4. Montera endast ventilationsdetaljer på ställen som är avsedda för det. Annars kan hjälmens skyddsprestanda försämrans.
5. Använd inte tvättbensin, thinner, motorbensin, fönsterputsmedel eller andra organiska lösningsmedel för rengöring och underhåll. Sådana medel kan skada hjälmen eller olika delar.

Placera det övre luftintaget GT-Air II i halvöppet läge enligt bild 1 när du tar bort det. Stick in ett finger mellan luftintaget och basen och dra loss intaget från basen enligt bild 2. Avlägsna de 3 skruvarna för att ta loss basen enligt bild 3. Torka bort damm och fett från skalet när delarna har tagits bort.

Vid monteringen passar du samman hålen i den nya basen med hålen i skalet och skruvar samman delarna med de 3 skruvarna enligt bild 4. Stryk på lite kiselolja i basens spår och på luftintagets hakar enligt bild 5. Stick hakarna i spårerna enligt bild 5 och tryck på de 3 punkterna som bild 6 visar för att säkra luftintaget. Kontrollera att luftintaget är korrekt installerat genom att skjuta det fram och tillbaka några gånger när alla delar har monterats.

*Notera: Kiselolja ingår i tillbehörspaketet som medföljer hjälmen.

