



## How to replace the NXR2/RF-1400 lower air intake and cautions

### Cautions:

1. Use a #0 size Phillips head screwdriver to remove or tighten screws.
2. When attaching the parts, be careful not to break or bend the shutter hooks.
3. Be careful not to scratch a surface of a shell when removing ventilation parts.
4. Insert all screws perpendicularly to a shell surface.
5. **Be careful not to mount the parts in places other than the original positions. Otherwise, rain water may leak inside or the shield/visor may not be locked properly.**
6. **Don't use benzine, thinner, gasoline, glass cleaner, or any other organic solvents in maintenance. Otherwise, parts may be damaged.**

First, open the shield/visor and set the shutter to the half open position (Drawing 1) to remove the lower air intake. Wrap a flathead screwdriver or other tool with a flat end in a cloth to prevent damage to the shell. Insert the tool into the gap between the shutter and base while holding the shutter with your fingers and lift and remove the shutter (Drawing 2). Remove the four screws that secure the base and then remove the base from the shell. After removal, clean off any marks, dust, or oil remaining on the surface of the shell.

To reattach the lower air intake, while turning back the window beading, insert the pins on the rear of the new base into the holes in the shell to attach the base as shown in Drawing 4. During this procedure, be careful so that the springs on the back of the base will not fall off. Referring to Drawing 3, tighten the four screws to secure the base. Apply a very small amount of silicone oil\* to areas A of the base slots and the shutter hooks shown in Drawing 5. Align the shutter hooks with the base slots (refer to Drawing 1) and then fit the left and right shutter hooks into the base first. Next, fit the middle hook into the base while moving the shutter downward as shown in Drawing 6. After attaching the shutter, move it up and down a few times to make sure that it is secured.

\*Use the silicone oil that is provided with the helmet. Be careful not to apply too much silicone oil as it will cause the oil to run onto the painted surfaces.

## Comment remplacer l'entrée d'air inférieure NXR2/RF-1400 et précautions

### Attention:

1. Utilisez un tournevis de type Phillips #0 pour serrer ou desserrer les vis.
2. Lors de la fixation des pièces, veillez à ne pas casser ou plier les crochets du volet.
3. Prenez garde à ne pas rayer la surface de la coque lors de l'extraction des ventilations.
4. Insérez toujours les vis de manière perpendiculaire à la coque.
5. **Prenez garde à ne pas monter les pièces dans des endroits autres que les emplacements d'origine. Sinon, de l'eau de pluie peut s'infiltrer à l'intérieur ou l'écran peut ne pas être verrouillé correctement.**
6. **Ne pas utiliser de benzène, diluant, essence, produit à vitre ou tout autre solvant organique lors de l'entretien afin de ne pas endommager les pièces.**

Ouvrez d'abord l'écran et réglez le volet en position semi ouverte (schéma 1) pour retirer l'entrée d'air inférieure. Entourez un tournevis à tête plate ou un autre outil à extrémité plate dans un chiffon afin d'éviter d'endommager la coque. Insérez l'outil dans l'interstice entre le volet et la base tout en tenant le volet avec les doigts, puis soulevez et retirez le volet (schéma 2). Retirez les quatre vis qui fixent la base, puis retirez la base de la coque. Après le retrait, nettoyez toute marque, poussière ou huile restant sur la surface de la coque.

Pour fixer de nouveau l'entrée d'air inférieure, tout en tournant le joint d'écran vers l'arrière, insérez les projections à l'arrière de la nouvelle base dans les trous de la coque pour fixer la base comme indiqué dans le schéma 4. Pendant cette procédure, veillez à ce que les ressorts situés à l'arrière de la base ne tombent pas. En vous reportant au schéma 3, serrez les quatre vis pour fixer la base. Appliquez une très petite quantité d'huile de silicone \* sur les zones A des fentes de base et les crochets du volet illustrés dans le schéma 5. Alignez les crochets du volet avec les fentes de base (reportez-vous au schéma 1), puis insérez d'abord les crochets gauche et droit du volet dans la base. Ensuite, placez le crochet du milieu dans la base tout en déplaçant le volet vers le bas comme indiqué dans le schéma 6. Après avoir fixé le volet, déplacez-le plusieurs fois de haut en bas pour vous assurer qu'il est bien fixé.

\*Utilisez l'huile de silicone fournie avec le casque. Veillez à ne pas appliquer trop d'huile de silicone car elle pourrait s'écouler sur les surfaces peintes.

## Austausch des unteren Lufteinlasses beim NXR2/RF-1400 und Vorsichtshinweise

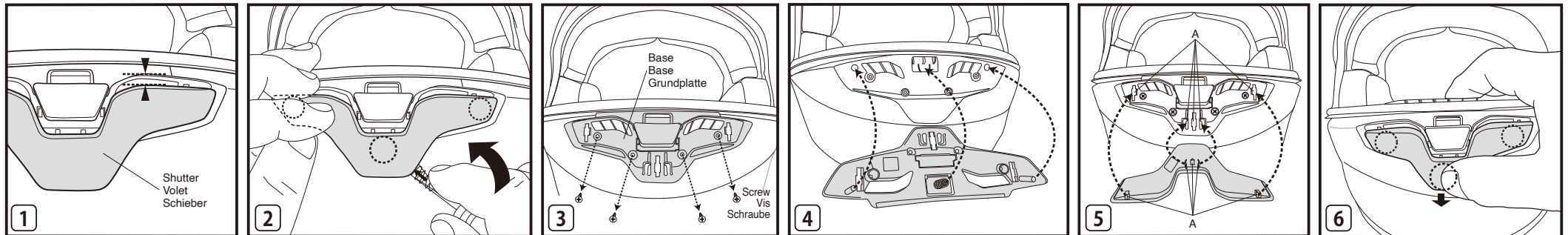
### Vorsichtsmaßnahmen:

1. Verwenden Sie einen Größe #0 Kreuzschlitzschraubendreher zum entfernen oder anziehen der Schrauben.
2. Achten Sie beim Anbringen der Teile darauf, dass die Schieberhaken nicht abbrechen oder verbiegen.
3. Achten Sie darauf, dass die Helmschalenoberfläche beim Entfernen der Lüftungsteile nicht zerkratzt wird.
4. Legen Sie alle Schrauben senkrecht auf eine flache Oberfläche.
5. **Achten Sie darauf, die Teile nicht an anderen als den ursprünglichen Stellen zu montieren. Andernfalls kann Regenwasser ins Innere gelangen oder das Visier kann nicht richtig einrasten.**
6. **Verwenden Sie kein Benzin, Verdünner, Glasreiniger oder andere organische Lösungsmittel im Rahmen der Instandhaltung. Andernfalls können Teile beschädigt werden.**

Öffnen Sie zuerst das Visier und stellen Sie den Schieber auf die halb offene Position (Zeichnung 1) und entfernen Sie den unteren Lufteinlass. Wickeln Sie zunächst einen Schlitzschraubenzieher oder ein anderes Werkzeug mit einem flachen Ende in ein Tuch ein, um eine Beschädigung der Helmschale zu vermeiden. Führen Sie das Werkzeug in den Spalt zwischen Schieber und Grundplatte ein und halten Sie dabei den Schieber mit den Fingern fest, heben Sie den Schieber an und entfernen Sie ihn (Zeichnung 2). Entfernen Sie die vier Sicherungsschrauben der Grundplatte und anschließend die Grundplatte von der Helmschale. Beseitigen Sie nach der Entfernung alle Markierungen, Staub oder Öl, die noch auf der Helmschale sind.

Um den unteren Lufteinlass wieder anzubringen, drehen Sie die Visierleiste nach hinten, führen Sie die Stifte an der Rückseite der neuen Grundplatte in die Öffnungen in der Helmschale ein und befestigen Sie die Grundplatte wie in Zeichnung 4 gezeigt. Achten Sie während dieses Vorgangs darauf, dass die Federn an der Rückseite der Grundplatte nicht herausfallen. Ziehen Sie wie in Zeichnung 3 gezeigt die vier Schrauben fest, um die Grundplatte zu sichern. Tragen Sie eine sehr kleine Menge Silikonöl\* auf die mit A bezeichneten Bereiche der Grundplattenschlitze und die Schieberhaken auf, wie in Zeichnung 5 gezeigt. Richten Sie die Schieberhaken an den Schlitzen in der Grundplatte aus (vgl. Zeichnung 1), und passen Sie anschließend zunächst den linken und rechten Schieberhaken in die Grundplatte ein. Führen Sie danach den mittleren Haken in die Grundplatte ein und schieben Sie dabei den Schieber nach unten, wie in Zeichnung 6 gezeigt. Schieben Sie den Schieber nach dem Anbringen einige Male nach oben und unten, um zu überprüfen, ob er richtig befestigt ist. einige Male nach oben und unten, um zu überprüfen, ob er richtig befestigt ist.

\*Verwenden Sie das mit dem Helm gelieferte Silikonöl. Achten Sie darauf, nicht zu viel Silikonöl aufzutragen, da sonst das Öl auf die lackierten Oberflächen läuft.





Italiano  
**Sostituzione della presa  
d'aria inferiore di NXR2/RF-1400  
e precauzioni**

**Precauzioni:**

1. Utilizzare un cacciavite a stella Phillips #0 per rimuovere o stringere le viti.
2. Quando si fissano le parti, fare attenzione a non rompere o piegare i ganci interruttore.
3. Fate attenzione a non danneggiare la superficie della calotta durante la rimozione.
4. Posizionare le viti perpendicolari alla calotta per il rimontaggio.
5. **Fare attenzione a non montare i componenti in luoghi diversi dalle posizioni originali. In caso contrario, l'acqua piovana potrebbe penetrare all'interno o la visiera potrebbe non essere bloccata correttamente.**
6. **Non utilizzare benzene, solvent, petrol, pulitori per vetri, o qualsiasi altro sgrassatore per la manutenzione, per evitare il danneggiamento dei componenti.**

Innanzitutto, aprire la visiera e impostare l'interruttore in posizione semiaperta (Disegno 1) per rimuovere la presa d'aria inferiore. Avvolgere un cacciavite a testa piatta o un altro utensile a estremità piatta in un panno per evitare danni alla calotta. Inserire l'utensile nello spazio tra l'interruttore e la base mentre si tiene l'interruttore con le dita, quindi sollevare e rimuovere l'interruttore (Disegno 2). Rimuovere le quattro viti che fissano la base e quindi rimuovere la base dalla calotta. Dopo la rimozione, pulire tutti i segni, la polvere o l'olio rimasti sulla superficie della calotta.

Per fissare nuovamente la presa d'aria inferiore, mentre si ruota indietro la modanatura della finestra, inserire le proiezioni sul retro della nuova base nei fori della calotta per fissare la base come mostrato nel Disegno 4. Durante questa procedura, fare attenzione affinché le molle sul retro della base non cadano. Facendo riferimento al Disegno 3, serrare le quattro viti per fissare la base. Applicare una quantità molto piccola di olio al silicone\* alle aree A delle fessure della base e ai ganci interruttore mostrati nel Disegno 5. Allineare i ganci interruttore con le fessure della base (fare riferimento al Disegno 1), quindi inserire prima i ganci interruttore sinistro e destro nella base. Quindi, inserire il gancio centrale nella base mentre si sposta l'interruttore verso il basso come mostrato nel Disegno 6. Dopo aver fissato l'interruttore, spostarlo su e giù alcune volte per assicurarsi che sia fissato.

\*Utilizzare l'olio al silicone fornito con il casco. Fare attenzione a non applicare una quantità eccessiva di olio al silicone, poiché potrebbe far sì che l'olio scorra sulle superfici verniciate.

Español  
**Cómo sustituir la entrada  
de aire inferior del NXR2/RF-1400  
y precauciones a tomar**

**Precauciones:**

1. Utilice un destornillador Phillips de tamaño #0 para soltar o apretar los tornillos.
2. Al instalar las piezas, tenga cuidado para no romper ni doblar los ganchos del obturador.
3. Tenga cuidado de no rayar la superficie de la calota al retirar piezas de ventilación.
4. Inserte todos los tornillos perpendicularmente a la superficie de la calota.
5. **Tenga cuidado de no montar las piezas en lugares distintos de las posiciones originales. De lo contrario, podría penetrar agua de lluvia en su interior o la pantalla podría no bloquearse correctamente.**
6. **No use benceno, diluyente, gasolina, productos para limpiar cristales ni cualquier otro disolvente orgánico durante el mantenimiento. En caso contrario, algunas piezas podrán resultar dañadas.**

Primero, abra la pantalla y coloque el obturador en la posición semiabierto (Dibujó 1) para retirar la entrada de aire inferior. Envuelva un destornillador de cabeza plana o cualquier otra herramienta con un extremo plano en un paño para evitar que se produzcan daños en la calota. Introduzca la herramienta en el espacio entre el obturador y la base mientras sujeta el obturador con los dedos y levante y retire el obturador (Dibujó 2). Retire los cuatro tornillos que aseguran la base y luego retire la base de la calota. Después del desmontaje, limpie las marcas, el polvo o el aceite que puedan quedar en la superficie de la calota.

Para volver a colocar la entrada de aire inferior, mientras gira hacia atrás la moldura de la ventana, inserte los pines de la parte trasera de la nueva base en los orificios de la calota para fijar la base como se muestra en el Dibujo 4. Durante este procedimiento, tenga cuidado de que los resortes de la parte posterior de la base no se caigan. Consultando el Dibujo 3, apriete los cuatro tornillos para asegurar la base. Aplique una pequeña cantidad de aceite de silicona\* a las zonas A de las ranuras de la base y a los ganchos del obturador indicados en el Dibujo 5. Alinee los ganchos del obturador con las ranuras de la base (consulte el Dibujo 1) y, a continuación, fije primero los ganchos del obturador izquierdo y derecho en la base. Después, coloque el gancho medio en la base mientras mueve el obturador hacia abajo tal y como se muestra en el Dibujo 6. Después de colocar el obturador, muévalo hacia arriba y hacia abajo varias veces para asegurarse de que esté asegurado.

\*Utilice el aceite de silicona suministrado con el casco. Tenga cuidado de no aplicar demasiado aceite de silicona, ya que provocará que el aceite caiga sobre las superficies pintadas.

Português  
**Como substituir a entrada  
de ar inferior do NXR2/RF-1400  
e cuidados**

**Precações:**

1. Utilizar uma chave de fendas Phillips n.º 0 para remover ou apertar os parafusos.
2. Ao montar as peças, tenha cuidado para não partir nem dobrar os ganchos do obturador.
3. Ao remover os componentes de ventilação, ter o cuidado de não arranhar a superfície da parte exterior.
4. Inserir todos os parafusos perpendicularmente à superfície da parte exterior.
5. **Tenha cuidado para não montar as peças em lugares diferentes das posições originais. Caso contrário, pode entrar água da chuva no interior ou a viseira pode não ficar devidamente bloqueada.**
6. **Na manutenção, não usar benzina, diluente, gasolina, detergente limpa-vidros ou quaisquer outros solventes orgânicos; caso contrário, os componentes poderão ser danificados.**

Primeiro, abra a viseira e ajuste o obturador para a posição semiaberta (Desenho 1) para remover a entrada de ar inferior. Enrole uma chave de fendas ou outra ferramenta com uma extremidade plana num pano para evitar danos no casco. Insira a ferramenta na folga entre o obturador e a base enquanto segura o obturador com os dedos e levante para remover o obturador (Desenho 2). Remova os quatro parafusos que prendem a base e, em seguida, remova a base do casco. Após a remoção, limpe quaisquer marcas, pó ou óleo remanescente da superfície do casco.

Para voltar a fixar a entrada de ar inferior, enquanto volta o rebordo da janela, insira os pinos na parte de trás da nova base nos orifícios do casco para fixar a base como mostrado no Desenho 4. Durante este procedimento, tenha cuidado para que as molas na parte de trás da base não caiam. Consultando o Desenho 3, aperte os quatro parafusos para fixar a base. Aplique uma quantidade muito pequena de óleo de silicone\* nas áreas A das ranhuras da base e nos ganchos do obturador mostrados no Desenho 5. Alinhe os ganchos do obturador com as ranhuras da base (consulte o Desenho 1) e, em seguida, encaixe primeiro os ganchos esquerdo e direito na base. Em seguida, encaixe o gancho central na base enquanto move o obturador para baixo como mostrado no Desenho 6. Após montar o obturador, mova-o para cima e para baixo algumas vezes para garantir que está preso.

\*Use o óleo de silicone fornecido com o capacete. Tenha cuidado para não aplicar demasiado óleo de silicone, dado que isso irá fazer com que o óleo escorra para as superfícies pintadas.

Ελληνικά  
**Τρόπος αντικατάστασης της  
κάτω εισαγωγής αέρα NXR2/RF-1400  
και προφυλάξεις**

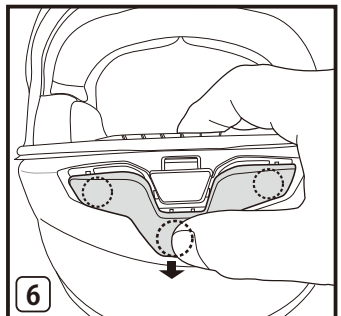
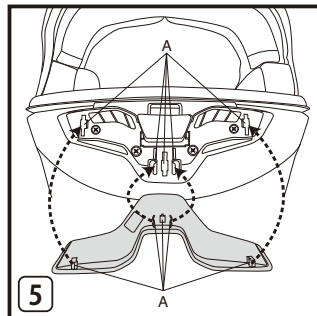
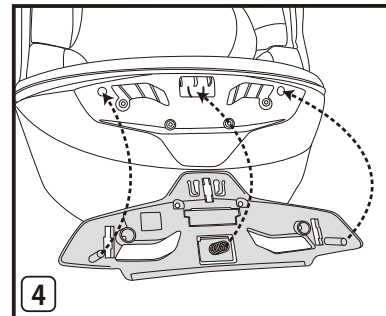
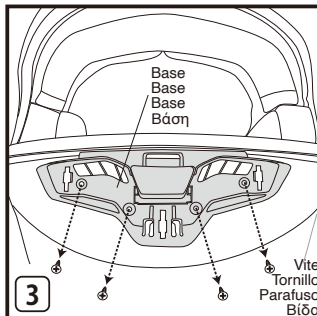
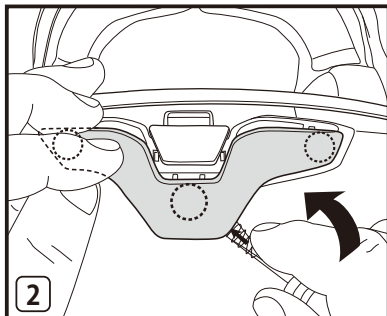
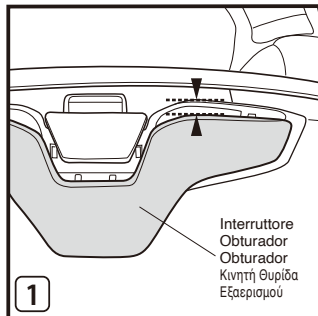
**Ενδείξεις ασφαλείας:**

1. Για να αφαιρέσετε ή να σφίξετε τις βίδες, χρησιμοποιήστε ένα κατσάβιδι της Phillips με το κεφάλι νούμερο 0.
2. Όταν τοποθετείτε τα εξαρτήματα, να προσέχετε ώστε να μην κόψετε και μη λυγίσετε τα άγκιστρα της κινητής θυρίδας εξερισμού.
3. Προσέχετε να μη γρατζουνήσετε την επιφάνεια του κελύφους κατά την αφαίρεση εξαρτημάτων του συστήματος εξερισμού.
4. Εισχωρήστε όλες τις βίδες στην επιφάνεια κελύφους με ορθή γωνία.
5. Προσέχετε να μην τοποθετήσετε τα εξαρτήματα σε μέρη διαφορετικά από την αρχική τους θέση. Διαφορετικά, νερό της βροχής μπορεί να διαρρεύσει στο εσωτερικό ή η ζελατίνα μπορεί να μην έχει ασφαλιστεί σωστά.
6. Μην χρησιμοποιείτε ποτέ βενζόλιο, διαλυτικά, βενζίνη, καθαριστικά τζαμιών ή άλλα οργανικά απορρυπαντικά για να καθαρίσετε τη ζελατίνα. Προκαλούν ζημιά στα εξαρτήματα.

Αρχικά, ανοίξτε τη ζελατίνα και ρυθμίστε την κινητή θυρίδα εξερισμού στη μισάνοικτη θέση (Εικόνα 1) για να αφαιρέσετε την κάτω εισαγωγή αέρα. Τυλίξτε ένα ίσιο κατσάβιδι ή άλλο εργαλείο με επίπεδο άκρο σε ένα πανί για να αποφύγετε την πρόκληση ζημιάς στον σκελετό κράνους. Τοποθετήστε το εργαλείο στο κενό ανάμεσα στην κινητή θυρίδα εξερισμού και τη βάση ενώ κρατάτε την κινητή θυρίδα εξερισμού με τα δάχτυλά σας και αναστήστε και αφαιρέστε την κινητή θυρίδα εξερισμού (Εικόνα 2). Αφαιρέστε τις τέσσερις βίδες που συγκρατούν τη βάση και αφαιρέστε τη βάση από τον σκελετό κράνους. Μετά την αφαίρεση, καθαρίστε τυχόν σημάδια, σκόνη ή λάδι από την επιφάνεια του σκελετού κράνους.

Για να επαναποδοθεί την κάτω εισαγωγή αέρα, ενώ γυρίζετε προς τα πίσω το παράθυρο, εισάγετε τους πείρους στο πίσω μέρος της νέας βάσης στις οπές στον σκελετό κράνους για να συνδεθείτε τη βάση όπως φαίνεται στην Εικόνα 4. Κατά τη διάρκεια αυτής της διαδικασίας, προσέχετε ώστε τα ελατήρια στο πίσω μέρος της βάσης να μην πέσουν. Ανατρέχοντας στην Εικόνα 3, σφίξτε τις τέσσερις βίδες για να ασφαλίσετε τη βάση. Εφαρμόστε μια πολύ μικρή ποσότητα λαδιού σιλικόνης\* στις περιοχές Α των υποδοχών της βάσης και των άγκιστρων της κινητής θυρίδας εξερισμού που φαίνονται στην Εικόνα 5. Ευθυγραμμίστε τα άγκιστρα της κινητής θυρίδας εξερισμού με τις υποδοχές βάσης (ανατρέξτε στην Εικόνα 1) και μετά τοποθετήστε πρώτα το αριστερό και το δεξιό άγκιστρο της κινητής θυρίδας εξερισμού στη βάση. Στη συνέχεια, τοποθετήστε το μεσαίο άγκιστρο στη βάση ενώ μετακινείτε την κινητή θυρίδα εξερισμού προς τα κάτω, όπως φαίνεται στην Εικόνα 6. Αφού τοποθετήσετε την κινητή θυρίδα εξερισμού, μετακινήστε την προς τα πάνω και προς τα κάτω μερικές φορές για να βεβαιωθείτε ότι είναι ασφαλισμένη.

\*Χρησιμοποιήστε το λάδι σιλικόνης που παρέχεται μαζί με το κράνος. Προσέχετε να μην εφαρμόσετε πάρα πολύ λάδι σιλικόνης καθώς το λάδι θα τρέξει στις βαμμένες επιφάνειες.



Interruttore  
Obturador  
Κινητή Θυρίδα  
Εξερισμού

Vite  
Tornillo  
Parafuso  
Βίδα

A